

---

kobold

# BETJENINGSVEJLEDNING KOBOLD VB100 BATTERID- RETVET STØVSUGER OG TILBEHØR



**VORWERK**



---

## FORORD

Tillykke med købet af din nye Kobold VB100 batteridrevet støvsuger. Den lette og manøvredegytige batteridrevne støvsuger vil være din følgesvend igennem mange år og holde dit hjem rent. Kobold VB100 batteridrevet støvsuger og det praktiske tilbehør gør det nemt og sjovt at holde dit hjem rent.


## FØR DU BRUGER STØVSUGEREN

1. Læs vejledningen omhyggeligt igennem, før du bruger Kobold VB100 batteridrevet støvsuger og tilbehøret første gang.
2. Opbevar betjeningsvejledningen til fremtidig brug. Den er en vigtig del af den batteridrevne støvsuger og skal følge produktet, hvis du overlader det til en anden.

## TEGN OG SYMBOLER

Symbolerne, som du finder i teksten, betyder følgende:

---

	Advarselssymboler og advarselshenvisninger er markeret med dette symbol på grå baggrund
--	---



Henvisning til Vorwerks kundeservice/support



Info er markeret med dette symbol på grå baggrund



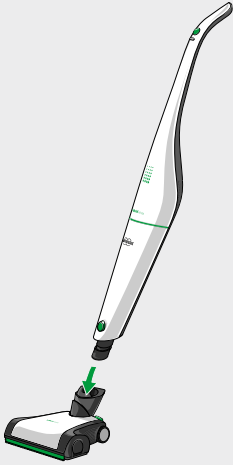
Henvisning til Vorwerks hjemmeside på internettet

- 
1. 2. 3. Handlingsanvisninger er nummererede
-

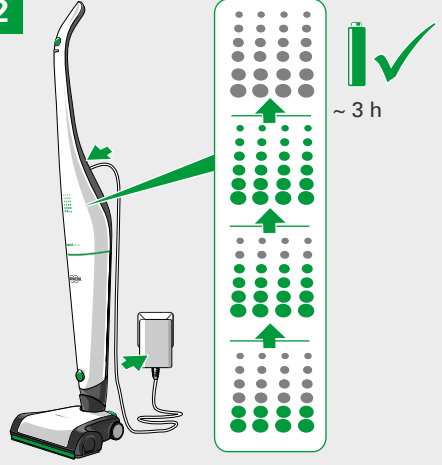
# QUICKSTART

## FØR IBRUGTAGNING

1

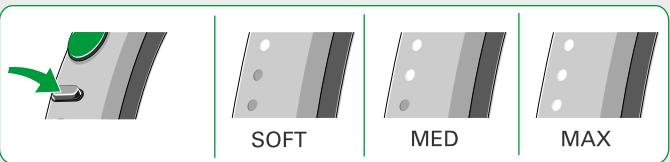


2



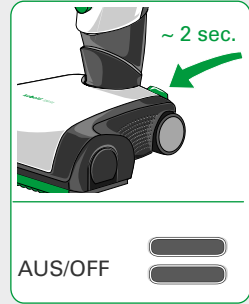
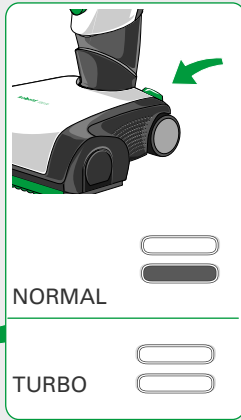
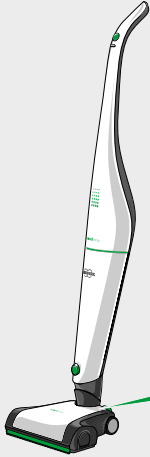
## INDSTILLING AF SUGESTYRKE

3



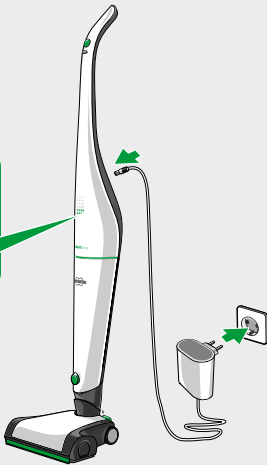
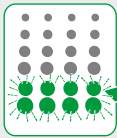
## INDSTILLING AF BØRSTEFUNKTION

4



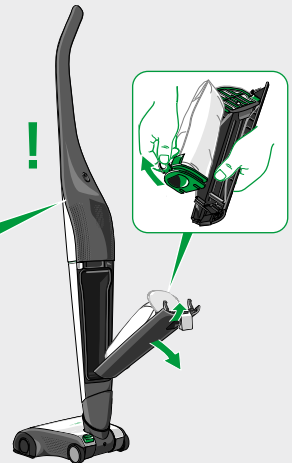
## OPLADNING

5



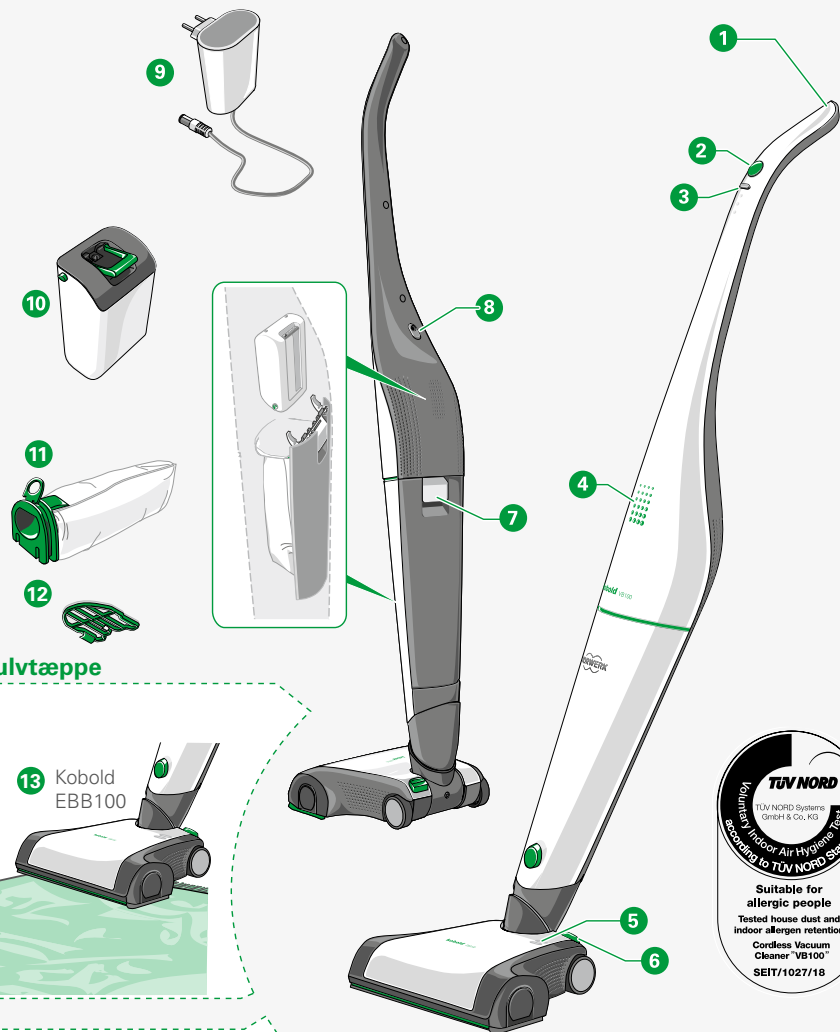
## UDSKIFTNING AF FILTERPOSE

6

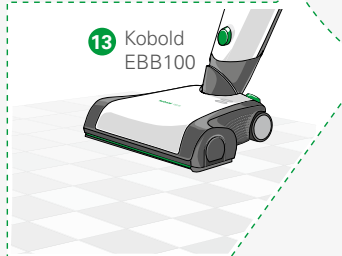
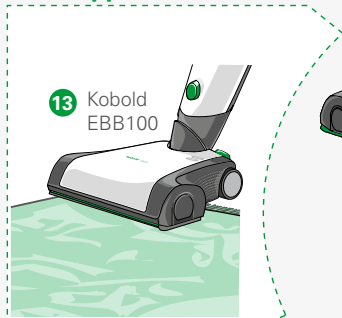


# PRODUKTOVERSIGT

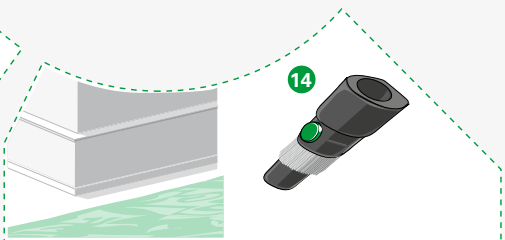
## KOBOLD VB100 BATTERIDREJET STØVSUGER



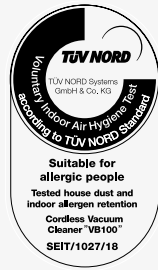
### Gulvtæppe



### Hårde gulve



### Over gulvhøjde



## BESKRIVELSE AF ENKELTDELE

### KOBOLD VB100 BATTERIDREJET STØVSUGER

<b>1</b>	Kobold VB100 batteridrevet støvsuger
<b>2</b>	Hovedkontakt på Kobold VB100 til at tænde og slukke for den batteridrevne støvsuger
<b>3</b>	Sølvfarvet kontakt på Kobold VB100 batteridrevet støvsuger til regulering af sugestyrke (soft, med, max)
<b>4</b>	LED- visning Kobold VB100 batteridrevet støvsuger
<b>5</b>	LED- visning Kobold EBB100 elektronisk børste
<b>6</b>	Fodknap til børstемodus
<b>7</b>	Håndtag til filterposerum
<b>8</b>	Ladebøsning
<b>9</b>	Opladningsenhed
<b>10</b>	Batteri, vist afmonteret
<b>11</b>	Kobold FP100 Premium-filterpose
<b>12</b>	Motorbeskyttelsesfilter
<b>13</b>	Kobold EBB100 elektronisk børste- til rengøring af tæppebelagte gulve og hårde gulve
<b>14</b>	Kobold 2-i-1-dyse – til rengøring af fodpaneler, hjørner og over gulvhøjde

Typen af tilbehør og dets omfang kan variere, når det gælder leveringsomfanget. Tilbehør kan købes som ekstra udstyr. De viste tegninger i denne brugsvejledning illustrerer den batteridrevne Kobold VB100 støvsugers funktioner og dens tilbehør. Beskrivelserne kan adskille sig fra det faktiske produkt med hensyn til detaljeringsgrad og proportioner. De viste tegninger af stik er kun eksempler. Det faktiske produkt kan variere fra land til land.

# INDHOLD

<b>1</b>	<b>DIN SIKKERHED</b> .....	<b>10</b>	<b>5</b>	<b>VEDLIGEHOLDELSE</b> .....	<b>33</b>
1.1	Beregnet anvendelse.....	10	5.1	Reserve dele og forbrugsmaterialer .....	34
1.2	Farehenvisninger .....	11	5.2	Vedligeholdelse af Kobold VB100 batteridrevet støvsuger.....	35
1.3	Fareniveau.....	17	5.2.1	Udskiftning af Kobold FP100 Premium-filterpose .....	35
<b>2</b>	<b>FØRSTE TRIN</b> .....	<b>18</b>	5.2.2	Rengøring og/eller udskiftning af motor- beskyttelsesfilteret på Kobold VB100 batteridrevet støvsuger.....	38
2.1	Påsætning eller udskiftning af mundstykke.....	18	5.2.3	Udskiftning af Kobold VB100 batteridrevet støvsuger.....	40
2.2	Standbyposition og sugeposition.....	19	5.3	Vedligeholdelse af Kobold EBB100 elektronisk børste.....	43
2.2.1	Anbring apparatet i standbyposition.....	19	5.3.1	Kontrol og rengøring.....	43
2.2.2	Anbring apparatet i sugeposition .....	20	5.3.2	Udskiftning af rundbørster.....	44
2.3	Opladning af Kobold VB100 batteridrevet støvsuger.....	21	<b>6</b>	<b>FEJLAFHJÆLPNING</b> .....	<b>45</b>
2.3.1	LED-visning, som viser batteristatus under drift.....	21	6.1	Kobold VB100 batteridrevet støvsuger .....	45
2.3.2	Opladning.....	22	6.2	Kobold EBB100 elektronisk børste .....	47
2.3.3	LED-visning opladning.....	22	<b>7</b>	<b>BORTSKAFFELSE OG MILJØBESKYTTELSE</b> .....	<b>50</b>
2.4	Premium-filterpose, motorbeskyttelsesfilter og batteri .....	23	7.1	Bortskaffelse af apparatet .....	50
<b>3</b>	<b>BETJENING</b> .....	<b>24</b>	7.2	Oplysninger om bortskaffelse af batteriet.....	50
3.1	Sådan tændes og slukkes Kobold VB100 batteridrevet støvsuger.....	24	7.3	Bortskaffelse af emballagen .....	50
3.2	Indstilling af sugestyrke .....	24	7.4	Information om miljøbeskyttelse .....	50
3.3	Rengøring med Kobold EBB100 elektronisk børste .....	25	7.4.1	Mindre emballage.....	51
3.3.1	Børstefunktioner i Kobold EBB100 elektronisk børste.....	26	7.4.2	Spar energi .....	51
3.3.2	Instruktion til anvendelse .....	28	7.4.3	Bæredygtig produktion.....	51
3.3.3	Skift mellem flex/fine .....	29	7.4.4	Genanvendeligt materiale.....	51
3.4	Rengøring med Kobold 2-i-1-dysen .....	30	<b>8</b>	<b>GARANTI</b> .....	<b>52</b>
3.5	Opbevaring af Kobold VB100 batteridrevet støvsuger.....	31	<b>9</b>	<b>SERVICEYDELSER</b> .....	<b>52</b>
3.6	Transport af Kobold VB100 batteridrevet støvsuger .....	31	<b>10</b>	<b>TEKNISKE DATA</b> .....	<b>53</b>
<b>4</b>	<b>DRIFTSMÅDER OG BATTERIDRIFT</b> .....	<b>32</b>			



## MUNDSTYKKERNES EGNETHED TIL GULVE

<b>Tæppetype</b>	<b>Kobold EBB100</b>
Bouclé væg til væg-tæppe Velourtæpper	++
Berbertæpper langluvede tæpper Lette, løse tæpper Silketæpper Sisalgulve	+
Skind Flokati Løse knyttede tæpper Tæpper med lange sammensnoede tråde (Saxony)	-
<b>Typer af hårdt gulv</b>	
Trægulve forseglede/ lakerede (brædder, parket)	++
Trægulve olierede/ voksede	+
Uforseglede/ ubehandlede trægulve	-
Korkgulve forseglede	++
Korkgulve olierede/ voksede	+
Uforseglede/ ubehandlede korkgulve	-
Laminat	++
Elastiske gulve (PVC, cushion vinyl, linoleum)	+
Stengulve (marmor, granit, jura, kunststen)	+
Natursten med åbne porer/ sart (skifer, klinker)	-
Lergulve (terrakotta, klinker, murstensfliser)	+
Glaserede keramiske fliser og stentøjsfliser	++
Ubehandlede flisegulve	-
Rå betongulve (f.eks. vaskebeton)	-
<b>Anvendelse</b>	
Fodpaneler, hjørner og over gulvhøjde	++ <sup>1</sup>

++ Egner sig særdeles godt

- Uegnet

+ Rigtig godt egnet

<sup>1</sup> Egner sig ikke til polerede overflader eller overflader med glans

### Bemærk!

Læs de detaljerede anvendelsesinstruktioner i de efterfølgende kapitler for optimal brug.

# 1 DIN SIKKERHED

En af Vorwerk-produkternes egenskaber er størst mulig sikkerhed. Kobold VB100 batteridrevet støvsuger og dens tilbehørs produktsikkerhed kan dog kun garanteres, hvis dette kapitel overholdes.

## 1.1 BEREGNET ANVENDELSE

### **Bemærk!**

Dette apparat kan bruges af børn fra 8 år samt af personer med nedsatte fysiske, sensoriske eller mentale evner eller med manglende erfaring og viden, såfremt de er under opsyn eller er blevet instrueret i sikker brug af apparatet og har forstået, hvilke farer der kan opstå i forbindelse med brug af apparatet.

Børn bør ikke lege med apparatet. Rengøring og bruger-vedligeholdelse må ikke foretages af børn uden opsyn, medmindre, de er 8 år eller ældre og under opsyn.

### **KOBOLD VB100 BATTERIDREVET STØVSUGER**

Den batteridrevne støvsuger er kun beregnet til rengøring i hjemmet. Dette gælder ligeledes til den typiske husholdningsbrug i forretninger, kontorer og lignende erhvervslokaler, virksomheder inden for landbrug, kunders anvendelse i hoteller, moteller og lignende boligomgivelser samt i bed and breakfast-lokaler. Den batteridrevne støvsuger må kun bruges med det tilhørende Kobold-tilbehør.

- Af tabellen på Side 9, fremgår det, hvilke typer tæpper og hårde gulve, mundstykkerne egner sig eller ikke egner sig til.

## 1.2 FAREHENVISNINGER

### **Bemærk!**

- Læs vejledningen omhyggeligt igennem, før du bruger Kobold VB100 batteridrevet støvsuger og tilbehøret første gang.
- Bemærk især følgende henvisninger.
- Opbevar betjeningsvejledningen til fremtidig brug. Den er en vigtig del af den batteridrevne støvsuger og skal følge produktet, hvis du overlader det til en anden.

### **Risiko for elektrisk stød!**

- Kontakt din Vorwerk kundeservice ved fejl eller skader på produktet.
- Udfør aldrig selv reparationer på apparatet. Reparation af elektriske apparater må kun udføres af Vorwerk kundeservice, af et Vorwerk autoriseret værksted eller en lignende kvalificeret person, og der må kun anvendes originale reservedele, for at undgå farer.
- Opladningsenheden må ikke bruges, hvis den er beskadiget.
- Der må ikke stikkes spidse genstande ind i de elektriske kontakter og andre åbninger (f.eks. udsugningsgitteret, batteriet).
- Kontakterne må ikke ændres eller modificeres.
- Kør aldrig over kabler på gulvet, når du bruger Kobold EBB100 elektronisk børste.
- Rengør aldrig opladningsenheden med vand eller våde rengøringsmidler.
- Brug ikke opladningsenheden i fugtige omgivelser.
- Nedsænk aldrig opladningsenheden i vand eller andre væsker.
- Træk altid opladningsenheden ud af stikket, inden du påbegynder rengøringen.

## **Eksplosionsfare!**

- Støvsug ikke eksplosive, letantændelige substanser eller lignende op.
- Smid aldrig batteriet eller Kobold VB100 batteridrevet støvsuger ind i åben ild.
- Brug altid originalt Vorwerk batteri.
- Forsøg aldrig at åbne eller reparere batteriet. Defekte batterier skal udskiftes med et nyt original Vorwerk VB100 batteri.

## **Brandfare!**

- Stop med at bruge Kobold VB100 batteridrevet støvsuger, batteriet og elektrisk drevne mundstykker, hvis de er faldet ned på gulvet og de udviser tegn på synlige skader eller driftsfejl.
- Støvsug ikke glødende aske, brændende cigaretskod eller lignende.
- Kobold VB100 batteridrevet støvsuger og al dens tilbehør (særligt batteriet) må aldrig nogensinde lægges i åben ild eller opvarmes af en ekstern varmekilde.
- Sørg for, at strømforsyningen ikke er tildækket.
- Batteriet må ikke bruges, hvis det er beskadiget.
- Rengør aldrig batteriet med vand eller våde rengøringsmidler.
- Nedsænk aldrig batteriet i vand eller andre væsker.
- Kobold VB100 batteridrevet støvsuger og dens tilbehør er ikke compatible med Vorwerks støvsugerserie med ledning samt tilbehør.
- Kortslut aldrig batteriet.

## **Fare for at komme til skade på grund af undertryk!**

- Støvsug aldrig kropsdele eller håret på hovedet. Støvsug ikke i nærheden af børn eller husdyr.

## **Klemningsfare!**

- Hold afstand til mundstykkernes bevægelige dele.
- Sluk altid apparatet før al udskiftnings-, rengørings- og vedligeholdelsesarbejde.
- Fjern mundstykket fra Kobold VB100 batteridrevet støvsuger før al udskiftnings-, rengørings- og vedligeholdelsesarbejde.

## **Fare for kvæstelser og nedstyrtning!**

- Anbring kun Kobold VB100 batteridrevet støvsuger i standbyposition med mundstykket på vandrette flader.
- Støt dig aldrig op af Kobold VB100 batteridrevet støvsuger.
- Stil dig aldrig ovenpå mundstykkerne.
- Sluk altid for apparatet på kontakten på den batteridrevne støvsuger, inden du forlader apparatet.

## **Fare for at komme til skade på grund af lækkende batterier!**

- Lækkende batterier må ikke komme i kontakt med øjnene og slimhinderne.
- Vask hænderne, og skyl øjnene med rent vand.
- Søg læge, hvis smerterne fortsætter.

- **Fare for personskade på grund af skarpe brudkanter på plast!**

- Brug ikke apparatet, hvis plastdele er blevet beskadiget ved tab eller stød.

Beskyt dig mod skarpe kanter på brudstykker.

- **Bemærk! Fare for beskadigelse på grund af ukorrekt brug!**

- Brug altid kun originale Vorwerk produkter.
- Brug kun Kobold VB100 batteridrevet støvsuger med originalt Kobold VB100 tilbehør.
- Brug altid kun den medfølgende originale opladningsenhed fra Vorwerk til opladning af Kobold VB100 batteridrevet støvsuger.
- Brug kun opladningsenheden i en korrekt installeret tilslutning udført af en fagmand.
- Brug udelukkende opladningsenheden med den vekselspænding og strømfrekvens, som er anført på typeskiltet.
- Bær aldrig opladningsenheden i kablet.
- Træk aldrig opladningsenheden ud af stikket ved at trække i kablet.
- Brug ikke den batteridrevne støvsuger, hvis den er beskadiget, eller hvis den ikke er samlet komplet.
- Kobold VB100 batteridrevet støvsuger er kun beregnet til anvendelse indendørs.
- Lad Kobold VB100 batteridrevet støvsuger helt op mindst en gang om året, så en fuld afladning og dermed en beskadigelse af batteriet undgås.
- Placér ikke Kobold VB100 batteridrevet støvsuger i nærheden af en varmekilde (komfur, opvarmningsenhed eller varme radiatorer).
- Oplad og anvend Kobold VB100 batteridrevet støvsuger ved temperaturer på mellem 5° C og 35° C.

- 
- Den skal ligeledes opbevares inden for dette temperaturområde.
  - Udsæt ikke Kobold VB100 batteridrevet støvsuger eller batteriet for ild, varme eller direkte sollys.
  - Brug kun apparatet med en original Kobold FP100 Premium-filterpose.
  - Brug kun apparatet med indlagt motorbeskyttelsesfilter.
  - Støvsug hverken væsker, fugtigt snavs eller fugtige gulvmåtter eller tæpper.
  - Hvis filterrummet er fugtigt, skal det tørres, før apparatet bruges yderligere. Udskift Kobold FB100 Premium-filterposen og Kobold VB100 motorbeskyttelsesfilteret.
  - Rengør aldrig Kobold VB100 batteridrevet støvsuger og elektrisk drevne mundstykker med vand eller våde rengøringsmidler.
  - Nedsæk aldrig apparatet eller opladningsenheden i vand eller andre væsker. Hæld aldrig vand over apparatet og hold det aldrig ind under rindende vand.
  - Brug ikke batterienheden i fugtige omgivelser (i vådt badeværelse, udendørs, osv.) eller på steder, hvor der er risiko for, at apparatet kommer i kontakt med væsker.
  - Lad aldrig Kobold VB100 batteridrevet støvsuger køre uden opsyn og sluk altid for den efter hver brug.

- Udsugningsåbningerne må aldrig blokeres under støvsugningen.
- Sug ikke Kobosan active tæpperens eller andre rengøringsmidler op med Kobold VB100 batteridrevet støvsuger.
- Anvend ikke Kobold 2-i-1-dysen på glatte eller polerede overflader.





Apparatet opfylder sikkerhedsforskrifterne i det land, hvor det blev solgt af en autoriseret Vorwerk organisation. Ved brug af apparatet i et andet land kan overensstemmelse med de lokale sikkerhedsstandarder ikke garanteres. Vorwerk afviser derfor de sikkerhedsrisici, som brugeren heraf kan blive udsat for.

## 1.3 FARENIVEAU

1. For din egen sikkerheds skyld skal advarselsanvisningerne, som er anført i teksten i de følgende afsnit, overholdes.

Advarselsanvisningerne vises i de følgende afsnit med et advarselssymbol og/eller et advarselsord, som angiver fareniveauet:

Fareniveau	Advarselssymbol	Advarselsord	Mulige risici
3		<b>ADVARSEL</b>	<ul style="list-style-type: none"><li>– Risiko for elektrisk stød</li><li>– Brandfare</li><li>– Eksplosionsfare</li></ul>
2		<b>FORSIGTIG!</b>	<ul style="list-style-type: none"><li>– Fare for personskade</li></ul>
1		<b>BEMÆRK!</b>	<ul style="list-style-type: none"><li>– Fare for skader på produktet på grund af ukorrekt brug</li><li>– Fare for materielle skader på grund af ukorrekt brug</li></ul>

## 2 FØRSTE TRIN

I dette kapitel beskrives, hvordan Kobold VB100 batteridrevet støvsuger gøres klar til brug. Den batteridrevne støvsugers grundfunktioner og håndtering af apparatet forklares nærmere.

Din batteridrevne støvsuger leveres til dig med isat batteri og isat Premium-filterpose. Før du kan komme i gang, skal du montere den elektroniske børste Kobold EBB100 (Kapitel ”2.1 Påsætning eller udskiftning af mundstykke“ på side 18) og lade batteriet helt op (Kapitel ”2.3 Opladning af Kobold VB100 batteridrevet støvsuger“ på side 21).

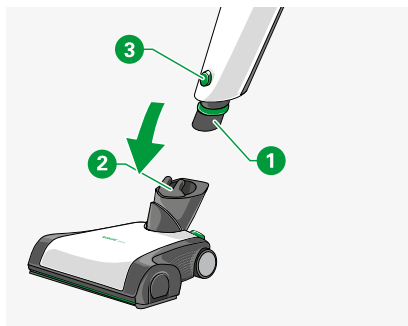
**i** Når du modtager din støvsuger, er transporttilstanden aktiveret. For at kunne tænde for støvsugeren første gang, skal du først oplade den (Kapitel ”2.3 Opladning af Kobold VB100 batteridrevet støvsuger“ på side 21).

### 2.1 PÅSÆTNING ELLER UDSKIFTNING AF MUNDSTYKKE

Brug din Kobold VB100 batteridrevet støvsuger sammen med din Kobold EBB100 elektroniske børste til rengøring af dit gulv.

1. Stik tilslutningsstudsens **1** på den batteridrevne støvsuger i leddet på den elektroniske børste **2**.
2. Vær opmærksom på, at tilslutningsstudsens klikker på plads i leddet.
3. For at tage den elektroniske børste af den batteridrevne støvsuger igen, skal du trykke på knappen **3** nederst på sugestudsens.

*Efter du har løsnet den elektroniske børste, kan den tages af den batteridrevne støvsuger.*



---

## 2.2 STANDBYPOSITION OG SUGEPOSITION

### 2.2.1 ANBRING APPARATET I STANDBYPOSITION

#### **FORSIGTIG**

##### **Fare for kvæstelser og nedstyrtnig!**

Standbypositionen bruges til at stille apparatet væk efter afsluttet støvsugning eller ved afbrydelse af støvsugningen.

- Anbring kun Kobold VB100 batteridrevet støvsuger i standbyposition med mundstykket på vandrette flader.
- Støt dig aldrig op af Kobold VB100 batteridrevet støvsuger.
- Stil dig aldrig ovenpå mundstykkerne.

#### **BEMÆRK!**

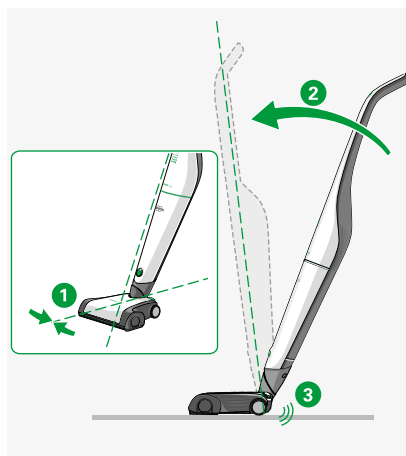
##### **Fare for beskadigelse pga., at apparatet starter af sig selv!**

- Bemærk, at den elektroniske børste Kobold EBB100 starter af sig selv, når du tager Kobold VB100 batteridrevet støvsuger ud af standbypositionen uden først at have slukket for den på hovedkontakten.

Standbypositionen bruges til opbevaring af din batteridrevne støvsuger, når den ikke er i brug, eller når den skal oplades. Derudover kan du med denne position sætte apparatet på »standby«, hvis du ønsker at afbryde rengøringen et kort øjeblik. I standbypositionen står apparatet opretstående og sikkert på gulvet.

Den batteridrevne støvsuger kan kun anbringes i standbyposition, hvis den peger lige frem.

1. Drej den batteridrevne støvsuger ved hjælp af leddet, således at den og mundstykket peger direkte ligeud **1**.  
Det er nu muligt at stille apparatet i standbyposition.
2. Skub grebet fremad **2**, således at det står opret og klikker på plads i leddet **3**.

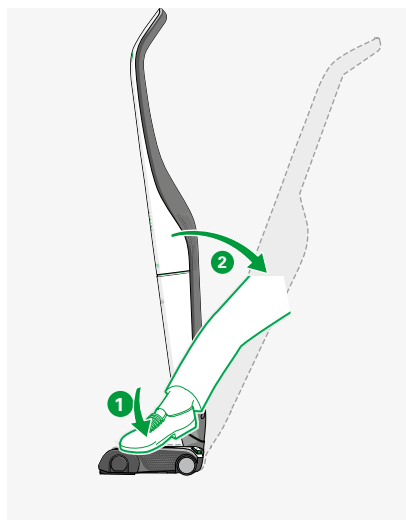


**i** Hvis du har sat Kobold VB100 batteridrevet støvsuger sammen med Kobold EBB100 elektronisk børste i standbyposition og har slukket for støvsugeren via hovedkontakten, kører Kobold VB100 batteridrevet støvsuger videre og Kobold EBB100 elektroniske børste kobler fra.

### 2.2.2 ANBRING APPARATET I SUGEPOSITION

I sugesposition kan den batteridrevne støvsuger bevæges frit, og apparatet kan styres rundt på gulvet i alle retninger.

1. Hold forsigtigt mundstykket fast med foden **1** og vip skaftet tilbage **2**, således at den batteridrevne støvsuger klikker ud af standbypositionen. *Mundstykket kan nu igen bevæges i alle retninger.*



## 2.3 OPLADNING AF KOBOLD VB100 BATTERIDRETVET STØVSUGER

### BEMÆRK!

**Fare for beskadigelse på grund af ukorrekt brug!**

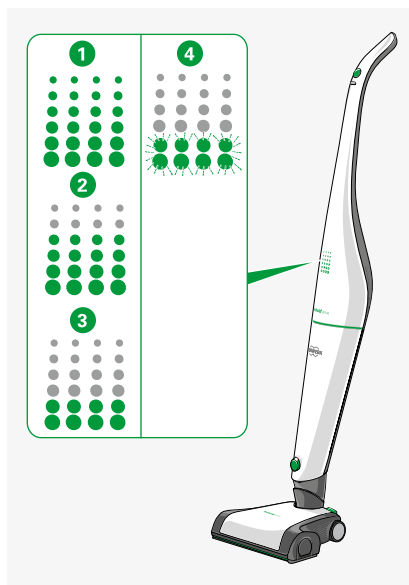
- Oplad og anvend Kobold VB100 batteridrevet støvsuger ved temperaturer på mellem 5° C og 35° C.
- Ekstrem varme eller kulde forlænger opladningstiden og/eller kan beskadige batteriet.
- Oplad kun Kobold VB100 batteridrevet støvsuger ved brug af den medfølgende opladningsenhed.

**i** Kobold VB100 batteridrevet støvsuger er ikke fuldt opladet fra fabrikkens side. Den skal derfor oplades, inden den tages i brug første gang. Dette kan tage op til ca. 3 timer.

### 2.3.1 LED-VISNING, SOM VISER BATTERISTATUS UNDER DRIFT

På LED-visningen kan du se din batteridrevne støvsugers aktuelle batteristatus. For at se den aktuelle batteristatus skal din batteridrevne støvsuger være tændt (se kapitel ”3.1 Sådan tændes og slukkes Kobold VB100 batteridrevet støvsuger“ på side 24).

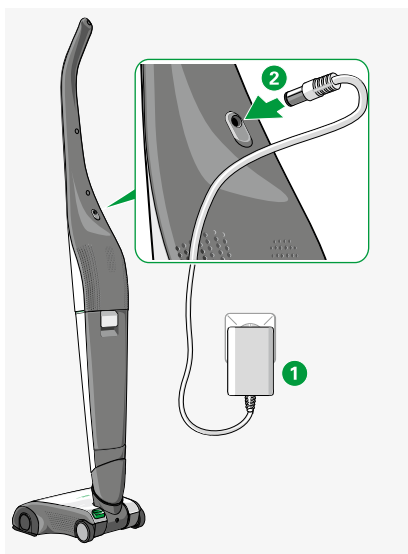
LED-visning	Batteristatus
1 Alle LED-rækker lyser.	Batteriet er ladet fuldt op.
2 4 LED-rækker lyser.	Batteriet er ladet ca. 2/3 op.
3 2 LED-rækker lyser.	Batteriet er ladet ca. 1/3 op.
4 2 LED-rækker blinker.	Batteriet er lavt. Oplad venligst batteriet.



### 2.3.2 OPLADNING

Fremgangsmåde til opladning af din batteridrevne støvsuger:

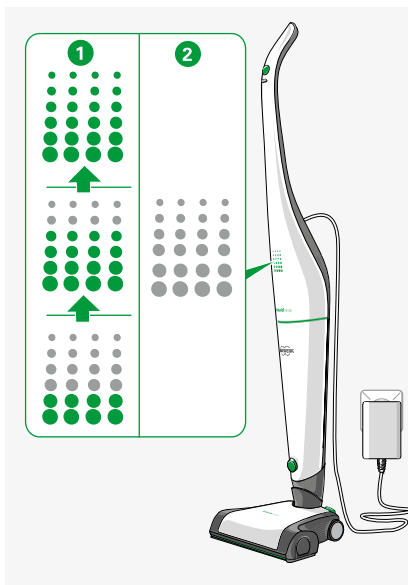
1. Anbring den batteridrevne støvsuger i standby-position (se kapitel "2.2 Standbyposition og sugesposition" på side 19).
2. Tilslut opladningsenheden **1** til stikkontakten.
3. Vær opmærksom på den foreskrevne spænding på 220V–240 V.
4. Tilslut opladningsenheden til ladebøsningen på den batteridrevne støvsuger **2**.
5. Sørg for, at stikket er sat helt i.



**i** Du kan også oplade batteriet separat. Læs mere om dette i kapitel "Opladning af udtaget batteri" på side 41.

### 2.3.3 LED-VISNING OPLADNING

LED-visning	Batteristatus
<b>1</b> LED'er er tiltagende.	Batteriet lader op. Lige nu er batteriet i opladningstilstand, batteriet er endnu ikke ladet helt op.  Opladningen kan tage op til 3 timer.
<b>2</b> Alle LED'er er slukkede.	Batteriet er ladet helt op. Batteriet er ladet op og den batteridrevne støvsuger er driftsklar.



## 2.4 PREMIUM-FILTERPOSE, MOTORBESKYTTELSESFILTER OG BATTERI

Støvsugeren leveres med isat batteri, Premium-filterpose og motorbeskyttelsesfilter.

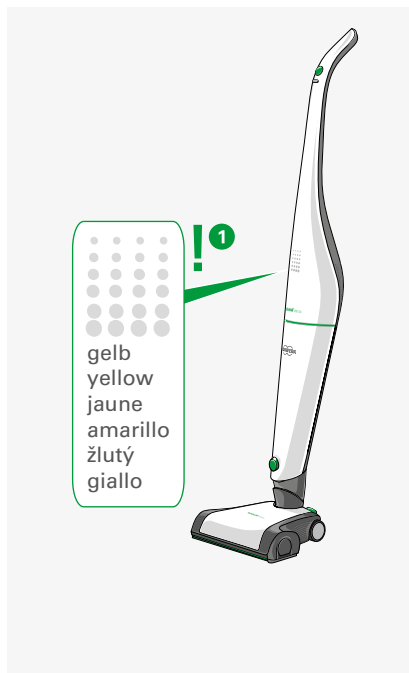
**i** Hvis LED-visningen **1** lyser gult på den tilkoblede batteridrevne støvsuger, så tjek om Premium-filterposen er fuld eller om sugekanalen er tilstoppet.

Du kan i kapitel ”5 Vedligeholdelse“ på side 33 læse om, hvordan du skifter Premium-filterposen (kapitel 5.2.1 på side 35) og skifter eller rengør motorbeskyttelsesfilteret (kapitel 5.2.2 på side 38) og skifter batteriet (kapitel ”5.2.3 Udskiftning af Kobold VB100 batteridrevet støvsuger“ på side 40).

### BEMÆRK!

**Fare for beskadigelse af produktet, hvis filterlåget lukkes med vold!**

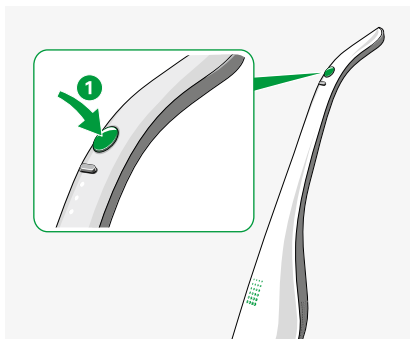
- Luk ikke filterlåget med vold.
- Brug kun apparatet med en original Kobold FP100 Premium-filterpose.
- Sæt aldrig batteriet i med vold.



## 3 BETJENING

### 3.1 SÅDAN TÆNDES OG SLUKKES KOBOLD VB100 BATTERIDRETVET STØVSUGER

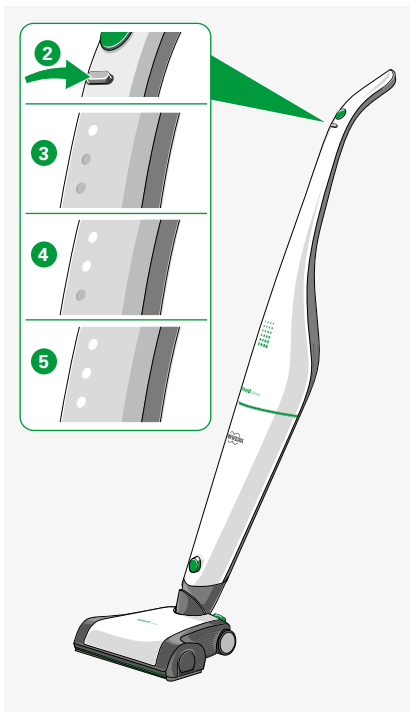
1. Kobold VB100 batteridrevne støvsuger tændes ved at trykke på hovedkontakten **1**.
2. Tryk på hovedkontakten igen for slukke den batteridrevne støvsuger.



### 3.2 INDSTILLING AF SUGESTYRKE

Reguler sugeevnen manuelt via den sølvfarvede kontakt **2** på følgende måde:

LED-visning på håndtaget	Sugestyrke
<b>3</b> En hvid LED lyser på håndtaget.	soft, minimal sugeevne
<b>4</b> To hvide LED'er lyser på håndtaget.	med, mellem sugeevne
<b>5</b> Tre hvide LED'er lyser på håndtaget.	max, maksimal sugeevne



**i** Hver gang du tænder for din batteridrevne støvsuger starter den automatisk med sugestyrke "med", og den elektroniske børste er i normalfunktion (se kapitel "3.3 Rengøring med Kobold EBB100 elektronisk børste" på side 25).



### 3.3 RENGØRING MED KOBOLD EBB100 ELEKTRONISK BØRSTE

Den elektroniske børste suger lige godt på tæpper og hårde gulve.

Den elektroniske børste kan med sine mange funktioner bruges på de fleste gulve. Kontroller alligevel, før du anvender den automatiske elektronisk børste, at den er egnet til dit gulv (se skema på side 9).

#### ADVARSEL

##### Risiko for elektrisk stød!

- Kør aldrig over kabler på gulvet, når du bruger Kobold EBB100 elektronisk børste.

#### FORSIGTIG

##### Fare for personskade på grund af materialer, som slynges ud ved støvsugningen!

- Undgå at anbringe apparatet på løse, grove materialer (f. eks. glassplinter), især i øjenhøjde.
- Sluk for Kobold VB100 batteridrevet støvsuger, før du løfter Kobold EBB100 elektronisk børste fra gulvet.

#### FORSIGTIG

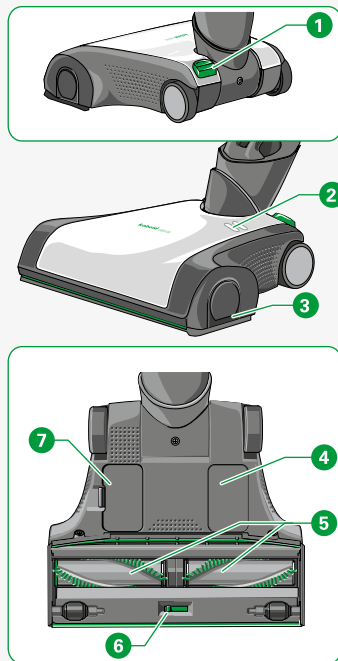
##### Klemningsfare!

- Hold afstand til de bevægelige dele på Kobold EBB100 elektroniske børste.

#### BEMÆRK!

##### Fare for beskadigelse på grund af ukorrekt brug!

- Undgå at arbejde med udstyret på samme sted i længere tid.
- Undgå opsugning af løse tæpper og frynser.



#### Forklaring

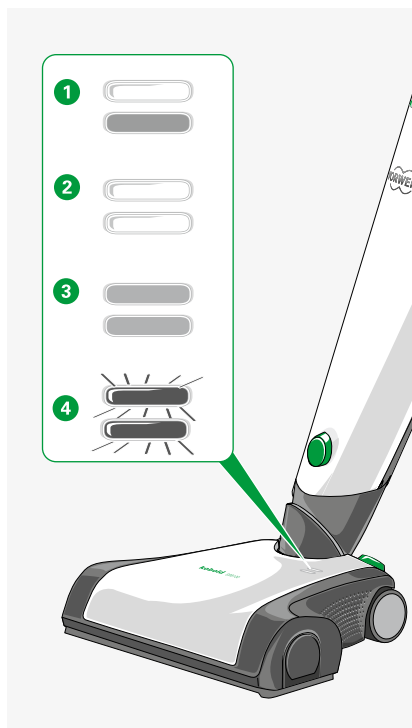
- 1 Fodtast til børstемodus
- 2 LED-display
- 3 Sidekapper (venstre og højre)
- 4 Typeskilt
- 5 Rundbørster
- 6 Skift (flex/fine)
- 7 Inspektionsklap

### 3.3.1 BØRSTEFUNKTIONER I KOBOLD EBB100 ELEKTRONISK BØRSTE

Til rengøring af gulve med den elektroniske børste EBB100 kan den tilpasses på tre forskellige måder. Den valgte funktion vises på den elektroniske børste:

Børstefunktion	LED-visning
<b>1 Normalfunktion</b> Børsterne kører med normal hastighed. Dette er startfunktionen. Egner sig især til hårde gulve og skånsom børstesugning.	En hvid LED lyser.
<b>2 Turbofunktion</b> Børsterne kører med øget hastighed. Egner sig især til tæpper og ved kraftig tilsmudsning.	To hvide LED'er lyser.
<b>3 Børsterne deaktiveret.</b> Børsterne roterer ikke. Egner sig til specielt tykke og langluvede tæpper.	LED'er er slukkede.
<b>4</b> Fejl, børsterne er blokeret.	Begge LED'er blinker rødt.

Læs mere om dette i kapitel "6 Fejlafhjælpning" på side 45.



**i** Vi anbefaler normalfunktionen til hårde gulve.

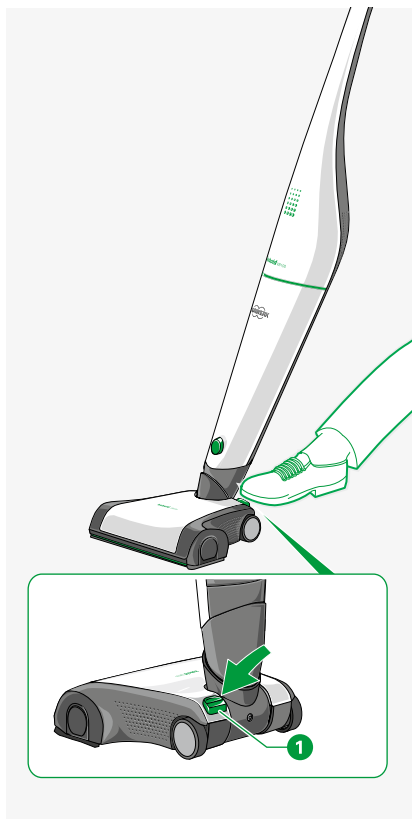
**i** Vi anbefaler turbofunktionen, hvis der skal fjernes hundehår eller gøres ekstra grundigt rent.

## INDSTILLING AF BØRSTEFUNKTION

Den elektroniske børste EBB100 starter i normalfunktion. Du kan vælge den pågældende funktion via fodtasten **1** på den elektroniske børste.

1. Vælg den rigtige sugestyrke til dit gulv - se tabel på side 28 .
2. Tryk kort på fodtasten **1** for at skifte børstefunktion.  
*LED'erne på den elektroniske børste viser, hvilken børstefunktion du har valgt.*
3. Tryk på fodtasten **1** i ca. 2 sekunder for at deaktivere børsten.  
*LED'erne på den elektroniske børste slukker.*
4. Tryk på fodtasten **1** igen for at aktivere børsten igen.

**i** Læs mere om funktionen "Deaktivér børste" i kapitel "6 Fejlafhjælpning" på side 45.

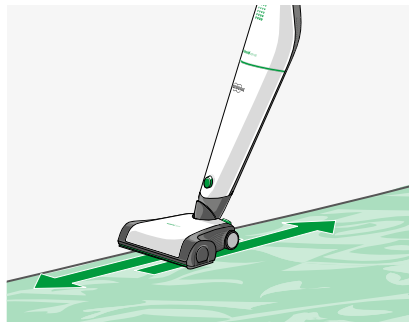
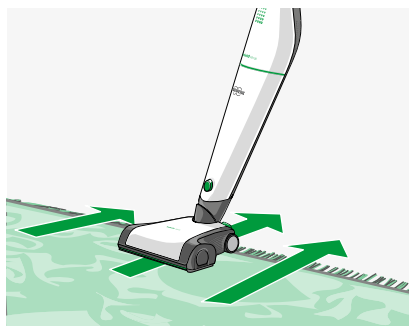


## ANBEFALEDE BØRSTEFUNKTIONER

Sugestykke Kobold VB100	Børstefunktion Normal	Børstefunktion Turbo
<b>soft</b>	sarte gulve	til overfladisk rengøring på tætte tæpper
<b>med</b>	let snavsede, sarte gulve eller meget tætte tæpper	alle gulve iht. tabel på side 9
<b>max</b>	meget snavsede sarte gulve	stærkt snavsede gulve og tæpper (f.eks. pga. dyrehår)

**3.3.2 INSTRUKTION TIL ANVENDELSE**

1. Anvend kun sugestykken "max" til gulve og gulvtæpper, som er meget beskidte.
2. Bevæg apparatet frem og tilbage i en jævn bevægelse.
3. Lad aldrig apparatet arbejde på samme sted i længere tid, da du i så fald kan beskadige gulvet.
4. De roterende rundbørster kan behandle frynser på tæpper mekanisk og skille dem fint ad. Træk altid den elektroniske børste baglæns væk fra tæppet over frynserne.
5. Støvsug tæpper parallelt med tæppets kant.



### 3.3.3 SKIFT MELLEM FLEX/FINE

Ved hjælp af indstillingsmulighederne "flex" og "fine" på undersiden af den elektroniske børste EBB100 kan du indstille apparatet til rengøringskravene.

**i** Som udgangspunkt anbefaler vi indstillingen "flex" til den daglige, behagelige og almindelig støvsugning. Vi anbefaler indstillingen "fine" til en særlig intensiv rengøring (som f.eks. fint støv fra sprækker eller fra gulvtæpper).

Indstilling flex	Din elektroniske børste er forudindstillet til den daglige støvsugning med indstillingen "flex".
Indstilling fine:	Du kan omskifte din elektroniske børste specielt til støvsugning af fint snavs fra fuger og sprækker. Med indstillingen "fine" opnår du den største sugeeffekt, f.eks. på et bræddegulv med mange fuger, sprækker eller fra gulvtæpper.

### **⚠ FORSIGTIG**

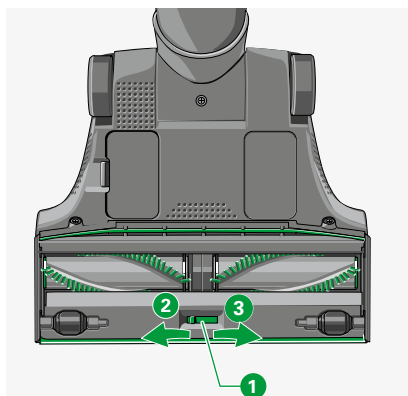
#### **Fare for skader på grund af roterende børste!**

- Tag altid Kobold EBB100 elektronisk børste ud af Kobold VB100 batteridrevet støvsuger før al udskiftnings-, rengørings- og vedligeholdelsesarbejde på Kobold EBB100 elektronisk børste.

Sådan skifter du mellem indstillingerne:

1. Sluk for den batteridrevne støvsuger ved hovedtasten.
2. Skub skyderen **1** på undersiden af Kobold elektronisk børste på position **2** (fine) for fint støv fra sprækker og dybdegående rengøring fra gulvtæpper eller position **3** (flex) til støvsugning af grove materialer.

*Skyderen går mærkbart i hak og den forreste tætningslæbe er kørt ud.*



## 3.4 RENGØRING MED KOBOLD 2-I-1-DYSEN

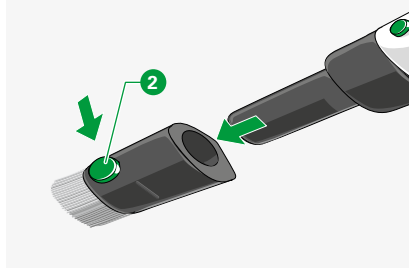
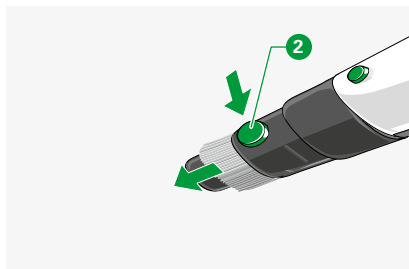
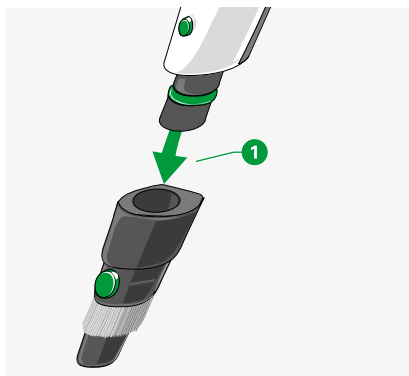
Kobold 2-i-1-dyse har mange anvendelsesmuligheder. Den har to børsteindstillinger, som kan bruges til forskellige opgaver.

### BEMÆRK!

**Fare for beskadigelse på grund af ukorrekt brug!**

- Anvend ikke Kobold 2-i-1-dysen på skinnende eller polerede overflader.

1. Sæt **1** Kobold 2-i-1-dysens prop til Kobold VB100 batteridrevet støvsuger.
2. Øg børstelængden ved let støv eller følsomme genstande. Tryk på den grønne tast **2** og skub børsteopsatsen frem, indtil den grønne tast går i hak.
3. Ved dybt siddende snavs skal børsteopsatsen fjernes. Hold den grønne tast **2** nede og træk børsteopsatsen af.
4. For at tage Kobold 2-i-1-dysen af trykker du på knappen på sugestudsens af Kobold VB100 batteridrevet støvsuger og trækker hele dysen af fremad.



### 3.5 OPBEVARING AF KOBOLD VB100 BATTERIDRETVET STØVSUGER

1. Hvis du ikke bruger den batteridrevne støvsuger, træk da strømstikket ud og opbevar støvsugeren efter forskrifterne.
2. Hvis ikke du bruger den batteridrevne støvsuger i længere tid, skal batteriet tages ud af støvsugeren (kapitel "Udtagning af batteri" på side 40).
3. Oplad batterier, som ikke er i brug, som minimum én gang årligt.

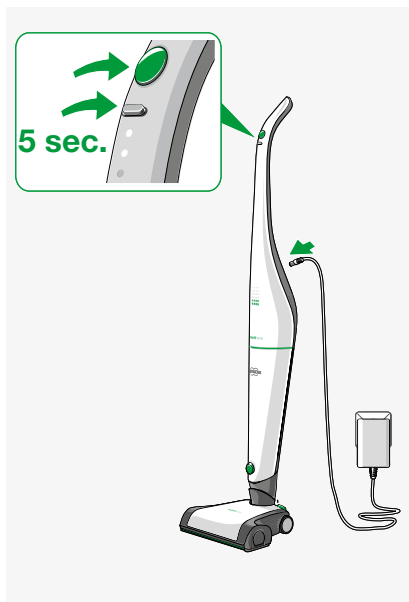
### 3.6 TRANSPORT AF KOBOLD VB100 BATTERIDRETVET STØVSUGER

Kobold VB100 batteridrevne støvsuger har en transportfunktion for at kunne blive transporteret sikkert uden at tænde ved en fejl.

1. Sæt den batteridrevne støvsuger i en stikkontakt, som beskrevet i kapitel "2.3 Opladning af Kobold VB100 batteridrevne støvsuger" på side 21.
2. Tryk samtidig på begge taster på grebet i minimum 5 sekunder.

*Transportfunktionen bekræftes ved, at 2 LED-rækker blinker.*

3. Løsn transportfunktionen ved at sætte den batteridrevne støvsuger i stikkontakten igen, som beskrevet i kapitel "2.3 Opladning af Kobold VB100 batteridrevne støvsuger" på side 21.



## 4 DRIFTSMÅDER OG BATTERIDRIFT

Alt efter, hvilken sugestyrke Kobold VB100 batteridrevet støvsuger betjenes i og hvilken børstefunktion du bruger til din Kobold EBB100 elektroniske børste, har den batteridrevne støvsuger forskellige driftstider.

<b>Børstefunktion i Kobold EBB100 elektronisk børste</b>	<b>Sugestyrke soft</b>	<b>Sugestyrke med</b>	<b>Sugestyrke max</b>
<b>Turbo</b>	ca. 40 minutter	ca. 25 minutter	ca. 11 minutter
<b>Normal</b>	ca. 52 minutter	ca. 30 minutter	ca. 12 minutter
<b>Børste Kobold EBB100 deaktiveret</b> eller <b>Kobold 2-i-1-dyse til over gulvhøjde</b>	ca. 80 minutter	ca. 41 minutter	ca. 13 minutter

**i** De angivne driftstider er middel-driftstider. De er blevet beregnet med et batteri i nyere tilstand og ved rumtemperatur. De faktiske driftstider kan afvige. De angivne driftstider er omtrentlige angivelser, som afhænger af anvendelsesmåden og omgivelsesbetingelserne. Således kan f.eks. lave og høje temperaturer forkorte batteriets driftstid.



## 5 VEDLIGEHOVELSE

Foretag regelmæssig vedligeholdelse af din Kobold VB100 batteridrevne støvsuger, for at den altid fungerer optimalt. I det følgende kapitel kan du læse om, hvordan du vedligeholder produktet og dets mundstykker samt tilbehør, eller hvordan dele udskiftes.

Enhed/tilbehør	Aktivitet	Tidspunkt/interval
Kobold VB100 batteridrevet støvsuger	Udskiftning af Kobold FP100 Premium-filterpose	Hvis LED-displayet på den tændte batteridrevne støvsuger er gult eller ved aftagende sugeseffekt
	Rengøring motorbeskyttelsesfilter	Ved snavs
	Udskift motorbeskyttelsesfilter	Ved meget snavs
	Udskiftning af batteri	Ved behov
	Fuld opladning af batteri	Minimum én gang årligt
Kobold EBB100 elektronisk børste	Kontrolleres og rengøres	En gang om måneden eller ved kraftig fibervedhæftning på børsterne
	Udskiftning af børste	Ved slid eller dårlig fiberoptagning
Andet tilbehør	Rengøres	Ved tilsmudsning

## 5.1 RESERVEDELE OG FORBRUGSMATERIALER

Du har købt et kvalitetsprodukt fra Vorwerk. For at du også fremover vil være lige så tilfreds med dit apparat fra Vorwerk som på den første dag, anbefaler vi dig rettidigt at benytte muligheden for efterbestilling af originale plejemidler og originale forbrugsmaterialer. Sådan kan du nemt og hurtigt foretage efterbestillinger:



Du er velkommen til at kontakte vores servicemedarbejdere (se kapitel "9 Serviceydelse" på side 52).



I vores online-shop på [www.koboldline.dk](http://www.koboldline.dk)



## 5.2 VEDIGEHOLDELSE AF KOBOLD VB100 BATTERIDREJET STØVSUGER

### ADVARSEL

#### Risiko for elektrisk stød!


- Sluk altid apparatet før al udskiftnings-, rengørings- og vedligeholdelsesarbejde.
- Fjern i givet fald Kobold VB100 batteridrevet støvsuger fra opladningsenheden før al udskiftnings-, rengørings- og vedligeholdelsesarbejde.

### FORSIGTIG!

#### Klemningsfare!

- Hold afstand til mundstykkernes bevægelige dele.
- Sluk altid apparatet før al udskiftnings-, rengørings- og vedligeholdelsesarbejde.
- Fjern mundstykket fra Kobold VB100 batteridrevet støvsuger før al udskiftnings-, rengørings- og vedligeholdelsesarbejde.

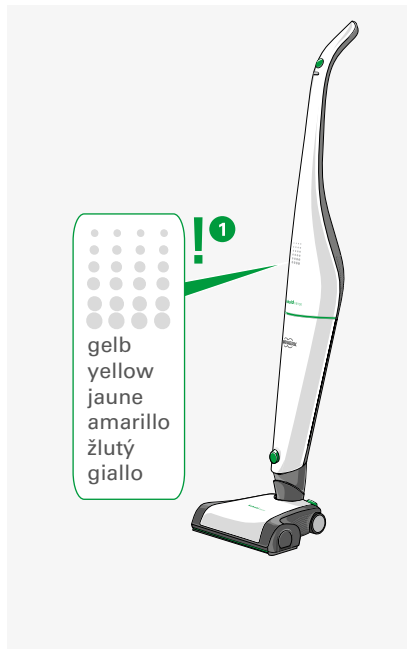
### 5.2.1 UDSKIFTNING AF KOBOLD FP100 PREMIUM-FILTERPOSE

Hvis LED-displayet på den tændte batteridrevne støvsuger lyser gult , skal Premium-filterposen skiftes. I dette kapitel kan du læse om, hvordan du gør.

### BEMÆRK!

#### Fare for beskadigelse på grund af ukorrekt brug!

- Fugt i filterrummet kan beskadige apparatet.
- Hvis filterrummet er fugtigt, skal det tørres, før apparatet tages i brug igen.
  - Udskift Kobold FP100 Premium-filterposen og Kobold VB100 motorbeskyttelsesfilteret.





Kobold FP100 Premium-filterposer kan bestilles hos din kunderådgiver og hos Vores distributør i Danmark, hos din Vorwerk-forhandler og i servicecentret (se kapitel "9 Serviceydelser" på side 52).



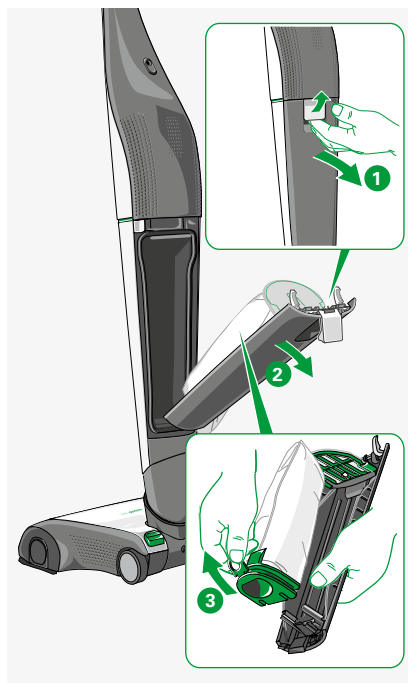
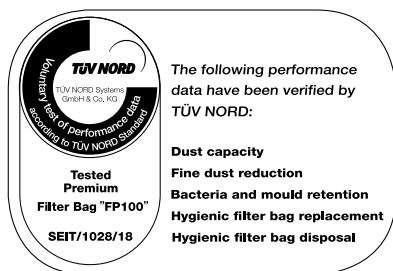
Kobold FP100 Premium-filterposer kan også købes i vores online-shop på [www.koboldline.dk](http://www.koboldline.dk)

## ÅBNING AF FILTERDÆKSEL

1. Træk ned i grebet **1** for at åbne filterdækslet **2**.

## UDTAGNING AF DEN FYLDTE PREMIUM-FILTERPOSE FP100

1. Tag Premium-filterposen **3** ud ved at trække udtagningslasken ud af holderen og bortskaf den som husaffald.



## ISÆTNING AF NY KOBOLD FP100 PREMIUM-FILTERPOSE

### BEMÆRK!

**Fare for beskadigelse på grund af ukorrekt brug!**

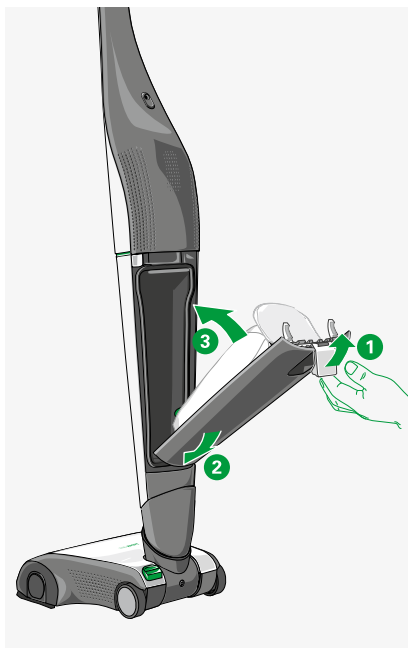
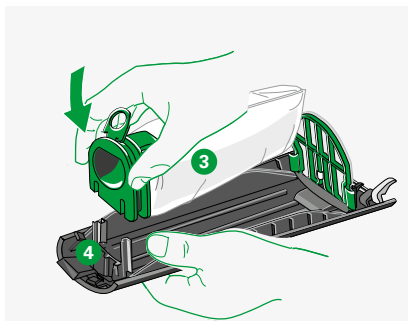
- Undgå at bruge vold ved isætning af Kobold FP100 Premium-filterpose.

1. Sæt en ny Premium-filterpose **3** i filterdækslet **4** på din Kobold VB100 batteridrevet støvsuger.
2. Kontrollér, at Premium-filterposen er sat ind i filterdækslet indtil stopanslaget.

### LUKNING AF FILTERDÆKSEL

**i** Den batteridrevne støvsugers filterdæksel kan ikke lukkes, hvis Premium-filterposen mangler eller ikke er sat korrekt i.

1. Træk grebet **1** ved filterdækslet opad, indtil det klikker på plads.
2. Isæt filterdækslet fornedet i den batteridrevne støvsuger **2**.
3. Tryk filterdækslet i **3** og tryk grebet ned for at lukke filterdækslet fuldstændigt og korrekt.
4. Sørg for, at filterposen ikke bliver klemt inde mellem dækslet og tætningen, når du sætter den i.
5. Undlad at bruge vold, hvis filterdækslet er svært at lukke.  
Kontrollér, at Premium-filterposen er sat korrekt i og grebet på filterdækslet er klappet ud.



## 5.2.2 RENGØRING OG/ELLER UDSKIFTNING AF MOTORBESKYTTELSESFILTERET PÅ KOBOLD VB100 BATTERIDREVT STØVSUGER

Motorbeskyttelsesfilteret beskytter den batteridrevne støvsuger mod urenheder.

Det er meget vigtigt at foretage regelmæssig visuel kontrol og vedligeholdelse af motorbeskyttelsesfilteret, for at gulvstøvsugeren kan have en lang levetid.

Motorbeskyttelsesfilteret kan rengøres igen og igen. Det skal kun udskiftes, når Premium-filterposen er gået i stykker eller motorbeskyttelsesfilteret er blevet ekstremt snavset eller klistret.

### BEMÆRK!

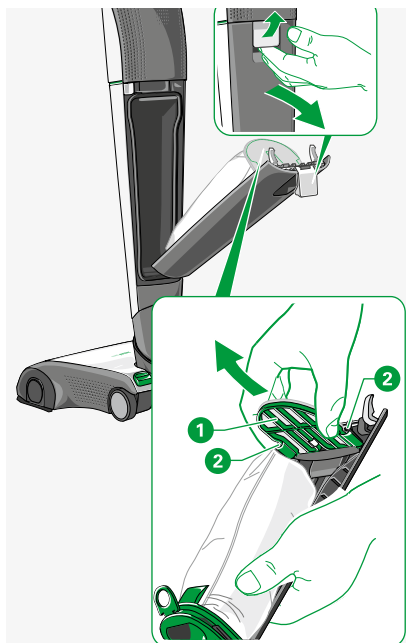
**Fare for beskadigelse på grund af ukorrekt brug!**

- Brug kun Kobold VB100 batteridrevet støvsuger, når motorbeskyttelsesfilteret er sat i.

### UDTAGNING OG ISÆTNING AF MOTORBESKYTTELSESFILTERET

Motorbeskyttelsesfilteret **1** holdes i to føringer **2** i den batteridrevne støvsugers filterdæksel.

1. Tryk motorbeskyttelsesfilteret **1** sammen i siden og træk det forsigtigt opad ud af sine 'føringer'.
2. Skub det rengjorte eller nye motorbeskyttelsesfilter op på føringerne igen for at indsætte det på ny. Det grønne kunststofgitter peger opad hen imod Premium-filterposen.



## RENGØRING MOTORBESKYTTELSESFILTER

### **BEMÆRK!**

#### **Fare for beskadigelse på grund af ukorrekt brug!**

- Rengør ikke Kobold VB100 motorbeskyttelsesfilteret med vand eller flydende rengøringsmidler.

1. Rengør motorbeskyttelsesfilteret fra begge sider ved forsigtigt at banke på det eller støvsuge det.

## UDSKIFTNING AF MOTORBESKYTTELSESFILTER

1. Hvis motorbeskyttelsesfilteret er beskadiget eller ekstremt snavset, sættes et nyt i.



Motorbeskyttelsesfiltere kan bestilles hos din kunderådgiver og hos Vores distributør i Danmark, hos din Vorwerk-forhandler og i servicecentret (se kapitel "9 Serviceydelse" på side 52).



Motorbeskyttelsesfilteret kan også købes i vores online-shop på [www.koboldline.dk](http://www.koboldline.dk)

### 5.2.3 UDSKIFTNING AF KOBOLD VB100 BATTERIDREVET STØVSUGER

De integrerede litium-ion-batterier indeholder substanser, som kan være skadelige for miljøet.

#### **⚠ FORSIGTIG**

##### **Fare for at komme til skade på grund af lækkende batterier!**

Lækkende batterier må ikke komme i kontakt med øjnene og slimhinderne.

- Vask hænderne, og skyl øjnene med rent vand. Søg læge, hvis smerterne fortsætter.

#### **BEMÆRK!**

##### **Fare for beskadigelse på grund af ukorrekt brug!**

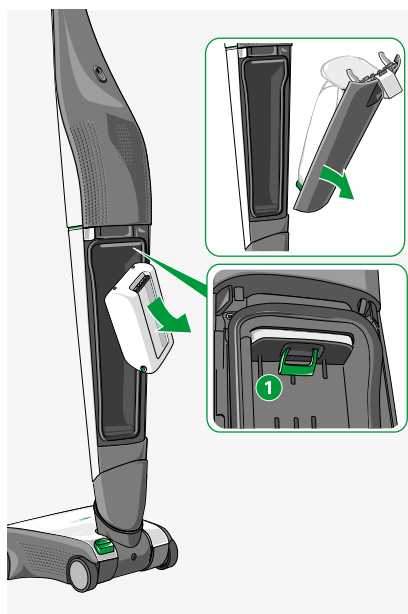
- Kontrollér, at batteriet under ingen omstændigheder kan komme i kontakt med magneter eller metal.

1. Bemærk bortskaffelsesinformationerne i kapitel "7 Bortskaffelse og miljøbeskyttelse" på side 50.

#### **UDTAGNING AF BATTERI**

Gør følgende for at tage batteriet ud:

1. Sluk for Kobold VB100 batteridrevne støvsuger ved hovedtasten.
2. Tag den batteridrevne støvsuger ud af opladningsenheden.
3. Åbn filterlåget som beskrevet i kapitel "Åbning af filterdæksel" på side 36.
4. Grib ind i den åbnede batteridrevne støvsuger, tag fat i batteriet ved den grønne lask **1**, og træk det ud.





## OPLADNING AF UDTAGET BATTERI

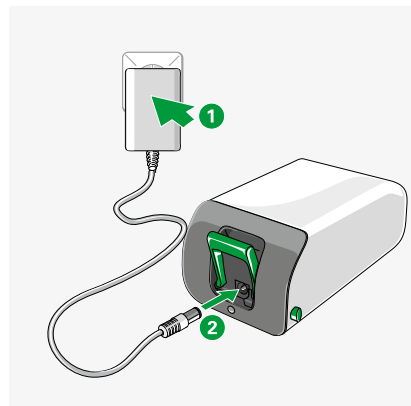
Du kan også oplade batteriet separat. Det kan anbefales, hvis du eksempelvis arbejder med et yderligere batteri.

Gør følgende for at oplade dit batteri:

### BEMÆRK!

#### Fare for beskadigelse på grund af ukorrekt brug!

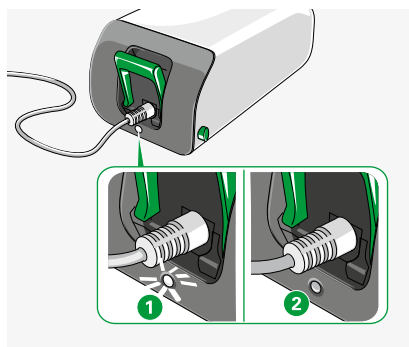
- Oplad og anvend batteriet ved temperaturer på mellem 5° C og 35° C.
- Batteriet skal opbevares inden for et temperatur-område på mellem 5 °C og 35 °C.
- Ekstrem varme eller kulde forlænger opladningstiden og/eller kan beskadige batteriet.
- Oplad kun batteriet i Kobold VB100 batteridrevet støvsuger ved brug af den medfølgende opladningsenhed.



1. Tilslut opladningsenheden ❶ til stikkontakten.
2. Vær opmærksom på den foreskrevne spænding på 220V-240 V.
3. Tilslut opladningsenheden til ladebøsningen på den batteridrevne støvsuger ❷.
4. Sørg for, at stikket er sat helt i.

**i** Batteriet bliver en smule varm under opladningen.

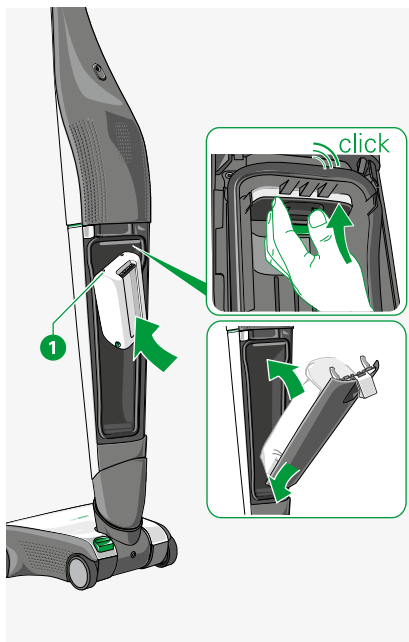
LED-visning	Batteristatus
❶ LED blinker.	Batteriet lader op.  Opladningen kan tage op til tre timer.
❷ LED'en er slukket.	Batteriet er ladet helt op og klart til brug.



## ISÆTNING AF BATTERI

Gør følgende for at sætte batteriet i:

1. Tag den batteridrevne støvsuger fra opladningsenheden.
2. Åbn filterlåget som beskrevet i kapitel "Åbning af filterdæksel" på side 36.
3. Skub batteriet nedefra ind i den åbnede batteridrevne støvsuger, indtil den klikker på plads. Sørg for, at batteriet sidder korrekt. Metal-tilslutningerne **1** peger opad, det grønne greb peger nedad.
4. Skub aldrig batteriet voldsomt ind i den batteridrevne støvsuger.
5. Isæt filterdækslet med indbygget motorbeskyttelsesfilter og Premium-filterpose og luk filterdækslet.



**i** Hvert batteri har en begrænset holdbarhed, hvor dens ydeevne aftager lidt, men kontinuerligt. Rengøringsstiderne pr. batteriopladning kan derfor aftage med tiden ved hyppig brug.

## 5.3 VEDLIGEHOLDELSE AF KOBOLD EBB100 ELEKTRONISK BØRSTE

### ⚠ ADVARSEL

#### Risiko for elektrisk stød!

- Sluk altid apparatet før al udskiftnings-, rengørings- og vedligeholdelsesarbejde, og tag Kobold EBB100 elektronisk børste ud af Kobold VB100 batteridrevet støvsuger.

### ⚠ FORSIGTIG!

#### Klemningsfare!

- Hold afstand til mundstykkernes bevægelige dele.
- Sluk altid apparatet før al udskiftnings-, rengørings- og vedligeholdelsesarbejde.
- Tag Kobold EBB100 elektronisk børste ud af Kobold VB100 batteridrevet støvsuger før al udskiftnings-, rengørings- og vedligeholdelsesarbejde på Kobold EBB100 elektronisk børste.

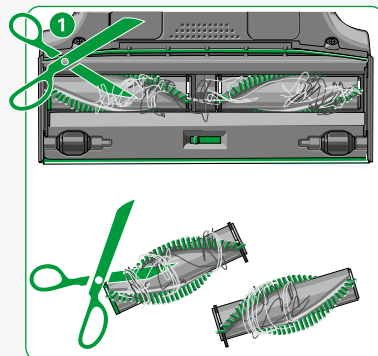
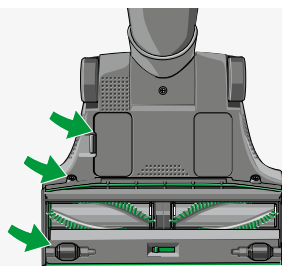
### 5.3.1 KONTROL OG RENGØRING

#### UNDERSIDE

1. Kontroller undersiden en gang imellem for at undgå skader på apparat og gulv.
2. Foretag en gang imellem visuelle kontroller for at identificere beskadigede steder eller meget snavsede områder på produktet.
3. Fjern tilsmudsninger. Fjern opviklede hår og fibre fra de forreste små ruller og tjek, om rullerne let kan drejes.


#### RUNDBØRSTER


1. Hvis tråde har viklet sig rundt om rundbørsterne, kan du nemt klippe dem over med en saks **1** og fjerne dem.
2. Ved kraftigere vikling tages børsterne af (kapitel "5.3.2 Udskiftning af rundbørster" på side 44), og trådene fjernes.

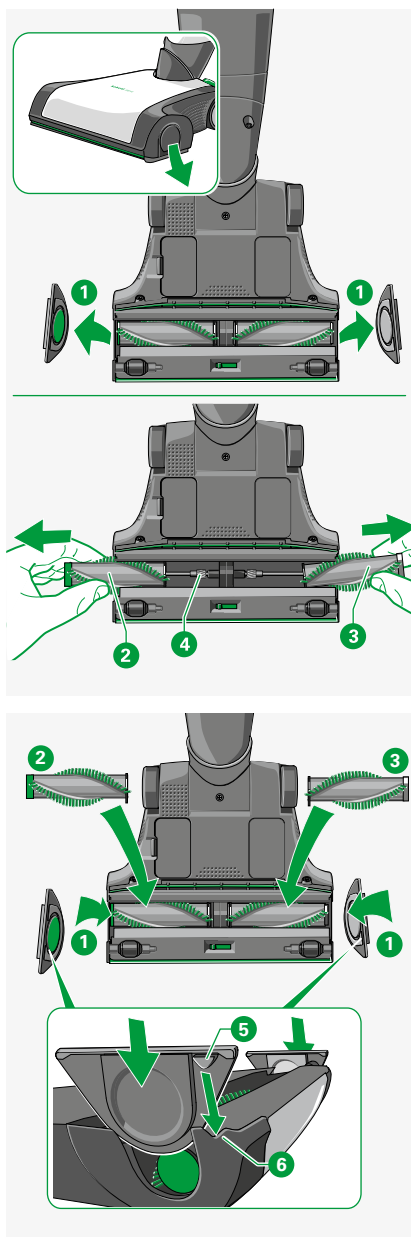


### 5.3.2 UDSKIFTNING AF RUNDBØRSTER

1. Tag sidekapperne af **1** på højre og venstre side.
2. Træk rundbørsterne **2** og **3** af drivakslen.
3. Rengør drivakslen **4** for tilsmudsninger. Kontrollér også området indvendigt i midten.
4. Rengør rundbørsterne **2** og **3** for tilsmudsninger, som beskrevet i kapitel "5.3.1 Kontrol og rengøring" på side 43 .
5. Indsæt rundbørsten med den grønne ende **2** til venstre og rundbørsten med den grå ende **3** til højre.
6. Tryk rundbørsterne op på drivakslen med en let drejning, indtil de er skubbet helt ind.
7. Kontrollér, at børsterne sidder godt på drivakslen.
8. Skub sidekapperne **1** i igen. Sørg for, at den trekantede forhøjning **5** går i hak i den passende sprække **6** på den elektroniske børste. Metallet peger indad.

 Rundbørsten kan bestilles hos din kundefrådgi-ver og hos Vores distributør i Danmark, hos din Vorwerk-forhandler og i servicecentret (se kapitel "9 Serviceydelser" på side 52).

 Rundbørsten kan også købes i vores on-line-shop på [www.koboldline.dk](http://www.koboldline.dk)



## 6 FEJLAFHJÆLPNING

### ADVARSEL

#### Fare for elektrisk stød og personskade!

- Kontakt din Vorwerk kundeservice ved fejl eller skader på produktet.
- Udfør aldrig selv reparationer på apparatet. Reparationer på elektronisk udstyr må kun udføres af Vorwerks autoriserede kundeservice.
- Opladningsenheden må ikke bruges, hvis den er beskadiget.
- Sluk altid apparatet før al udskiftnings-, rengørings- og vedligeholdelsesarbejde.
- Fjern mundstykket fra den batteridrevne støvsuger før al udskiftnings-, rengørings- og vedligeholdelsesarbejde på mundstykket.

Hvis dit apparat ikke fungerer korrekt, kan der være følgende årsager til det:

### 6.1 KOBOLD VB100 BATTERIDRETVET STØVSUGER

Fejl	Mulig årsag og afhjælpning
Den batteridrevne støvsuger kan ikke tændes.	Muligvis er din batteridrevne støvsuger stadig i transportfunktionen (udleveringstilstand). <ul style="list-style-type: none"><li>• Oplad den batteridrevne støvsuger.</li></ul> Muligvis er batteriet tomt. <ul style="list-style-type: none"><li>• Oplad den batteridrevne støvsuger.</li></ul> Muligvis er den batteridrevne støvsuger ikke blevet opladet korrekt. <ul style="list-style-type: none"><li>• Oplad støvsugeren (ved korrekt tilsluttet opladningsenhed pulserer funktionsvisningen og viser, at den batteridrevne støvsuger lader).</li></ul> Muligvis er batteriet slet ikke sat i eller ikke sat i korrekt. <ul style="list-style-type: none"><li>• Sæt batteriet i, som beskrevet i kapitel "5.2.3 Udskiftning af Kobold VB100 batteridrevet støvsuger" på side 40.</li></ul> Muligvis er opladningsenheden stadig tilsluttet. <ul style="list-style-type: none"><li>• Tag støvsugeren fra opladningsenheden. Støvsugeren starter ikke, mens opladningsenheden er tilsluttet.</li></ul>

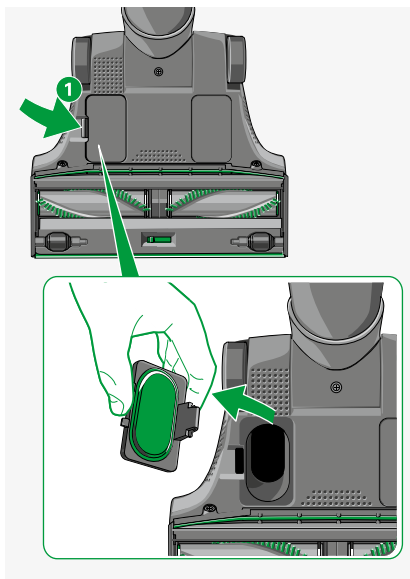
Fejl	Mulig årsag og afhjælpning
LED-visningen på den tændte batteridrevne støvsuger lyser gult.	<p>Muligvis er Premium-filterposen fuld.</p> <ul style="list-style-type: none"> <li>• Sæt en ny Premium-filterpose i, som beskrevet i kapitel "5.2.1 Udskiftning af Kobold FP100 Premium-filterpose" på side 35.</li> </ul> <p>Muligvis er gulvtæppet for tæt.</p> <ul style="list-style-type: none"> <li>• Fortsæt støvsugningen på et andet gulv, og kontrollér LED-visningen på ny.</li> <li>• Reducér sugestyrken.</li> </ul> <p>Muligvis er sugekanalerne tilstoppede.</p> <ul style="list-style-type: none"> <li>• Kontrollér og rengør sugekanalerne.</li> </ul>
LED-visningen på den batteridrevne støvsuger blinker rødt.	<ul style="list-style-type: none"> <li>• Kontakt din Vorwerk kundeservice (kapitel "9 Serviceydelse" på side 52).</li> </ul>
Opladningen tager for lang tid eller den batteridrevne støvsuger kan ikke startes efter kort opladning.	<p>Høje temperaturer kan gøre opladningen langsom.</p> <ul style="list-style-type: none"> <li>• Undlad at oplade støvsugeren eller det udtagne batteri i solen.</li> </ul> <p>Efter en intensiv brug af den batteridrevne støvsuger eller ved høje temperaturer kan opladningen blive langsommere. Opladningen kan gøres hurtigere ved at tage batteriet ud af støvsugeren og oplade direkte på netdelen.</p>
Transportfunktionen kan ikke indstilles.	<p>Muligvis er din batteridrevne støvsuger allerede tilsluttet til strømforsyningen og fuldt opladet. I så fald lyser LED'erne ikke længere.</p> <ul style="list-style-type: none"> <li>• Træk stikket af din batteridrevne støvsuger ud af stikkontakten.</li> <li>• Gør herefter som beskrevet i kapitel "3.6 Transport af Kobold VB100 batteridrevet støvsuger" på side 31.</li> </ul>

## 6.2 KOBOLD EBB100 ELEKTRONISK BØRSTE

Fejl	Mulig årsag og afhjælpning
Kobold elektronisk børste larmer for meget.	<p>Muligvis er rundbørsterne ikke sat korrekt i.</p> <ul style="list-style-type: none"><li>• Kontrollér, at rundbørsterne er sat korrekt i.</li><li>• Skift altid begge børster.</li></ul> <p>Muligvis er der ikke brugt originalt Kobold tilbehør; dette kan medføre leje- og motorskader.</p> <ul style="list-style-type: none"><li>• Brug udelukkende originale Kobold-rundbørster.</li></ul> <p>En genstand har muligvis sat sig fast i området ved rundbørsten.</p> <ul style="list-style-type: none"><li>• Fjern genstanden.</li></ul> <p>Der kan der opstå høje lyde på hårde gulve.</p> <ul style="list-style-type: none"><li>• Tænd for børstefunktionen "normal".</li></ul>

LED-visningen på den batteridrevne støvsuger lyser gult.

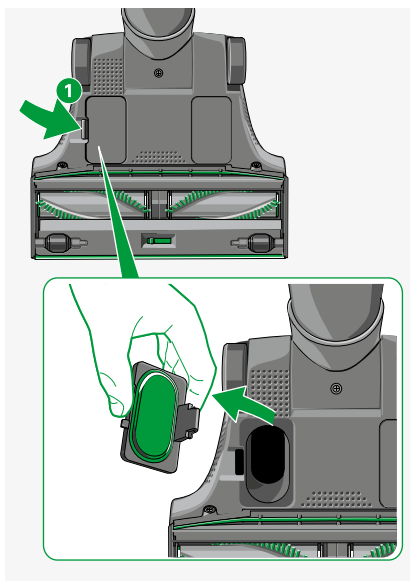
Muligvis er den elektroniske børstes sugekanal tilstoppet.



- Åbn inspektionsklappen ① på undersiden af den elektroniske børste.
- Fjern tilstopningen.
- Brug her i givet fald en egnet genstand (f.eks. en hæklenål).
- Sæt inspektionsklappen ① i igen.

**Fejl**

Den elektroniske børste suger ikke korrekt.

**Mulig årsag og afhjælpning**

Muligvis er den elektroniske børstes sugekanal tilstoppet.

- Åbn inspektionsklappen **1** på undersiden af den elektroniske børste.
- Fjern tilstopningen.
- Brug her i givet fald en egnet genstand (f.eks. en skruetrækker eller hæklenål).
- Sæt inspektionsklappen **1** i igen.

Kobold elektronisk børste slukker af sig selv og LED'erne blinker rødt.

Muligvis blokerer en opsuget genstand børsterne på den elektroniske børste.

- Sluk for den batteridrevne støvsuger.
- Tag den elektroniske børste ud af den batteridrevne støvsuger.
- Fjern genstanden.

Muligvis blokerer tråde for børsterne på den elektroniske børste.

- Klip trådene over og fjern dem, som beskrevet i kapitel "Rundbørster" på side 43.

Muligvis er gulvtæppet for tæt.

- Løft kortvarigt den elektroniske børste op fra gulvtæppet og sæt den på hårdt gulv.
- Skift til funktionen "børste fra" med den elektroniske børste, som beskrevet i kapitel "Indstilling af børstefunktion" på side 27, og fortsæt på det gulvtæppe, som skal rengøres.
- Alternativt kan du indstille den batteridrevne støvsuger til trinnet soft og fortsætte på det gulvtæppe, som skal rengøres.



---

<b>Fejl</b>	<b>Mulig årsag og afhjælpning</b>
Tråde har viklet sig fast rundt om rundbørsterne.	Muligvis blokerer tråde for børsterne på den elektroniske børste. <ul style="list-style-type: none"><li>• Klip trådene over og fjern dem, som beskrevet i kapitel "Rundbørster" på side 43.</li><li>• Fjern evt. også tråde, hår eller fibre fra metalakslen.</li></ul>
Den elektroniske børste er svær at skubbe.	Der er muligvis indstillet en for høj sugestyrke ved den batteridrevne støvsuger. <ul style="list-style-type: none"><li>• Indstil en lavere sugestyrke på den batteridrevne støvsugers greb via den sølvfarvede tast.</li></ul> Muligvis er indstillingen fine indstillet. <ul style="list-style-type: none"><li>• Skift fra "fine" til "flex", som beskrevet i kapitel "3.3.3 Skift mellem flex/fine" på side 29.</li></ul>
Efter udskiftning af rundbørsterne fungerer apparatet ikke længere.	Muligvis er rundbørsterne ikke sat korrekt i. <ul style="list-style-type: none"><li>• Sæt rundbørsterne nøjagtigt på drivakslerne, som beskrevet i kapitel "5.3.2 Udskiftning af rundbørster" på side 44 .</li></ul> Muligvis er den elektroniske børste ikke forbundet korrekt med den batteridrevne støvsuger. <ul style="list-style-type: none"><li>• Kontrollér, at stikforbindelsen mellem den elektroniske børste og den batteridrevne støvsuger er gået i hak.</li></ul>

---

## 7 BORTSKAFFELSE OG MILJØBESKYTTELSE

### 7.1 BORTSKAFFELSE AF APPARATET



Som ejer af et brugt el- eller elektronikapparat har du lovmæssigt (i henhold til DET EUROPÆISKE PARLAMENTS OG RÅDETS DIREKTIV 2002/96/EF af 4. juli 2012 om brugte el- og elektronikapparater samt den nye udgave af el- og elektronikloven af 20. oktober 2015) ikke tilladelse til at bortskaffe dette apparat eller dets elektriske/elektroniske tilbehør med det usorterede husholdningsaffald.

- Brug i stedet for de dertil beregnede gratis bortskaffelsesmuligheder.
- Kontakt kommunen for nærmere information.

### 7.2 OPLYSNINGER OM BORTSKAFFELSE AF BATTERIET

Litium-ion-batteriet indeholder substanser, som kan være skadelige for miljøet.

Før skrotning af støvsugeren skal batteriet fjernes fra støvsugeren og afleveres til et indsamlingssted for batterier.

Bortskaf kun fuldstændigt afladene batterier. Batteriernes kontakter må under ingen omstændigheder komme i berøring med metal.

### 7.3 BORTSKAFFELSE AF EMBALLAGEN

Emballagen er en vigtig del af vores produkt: Den beskytter vores produkter mod skader under transport og reducerer risikoen for, at produktet bliver beskadiget. Derfor kan vi ikke give afkald på emballagen. Hvis dit apparat skal indleveres eller sendes til kundeservice inden for garantifristen eller efterfølgende, er den originale emballage den mest sikre beskyttelse mod transportskader.

Hvis du alligevel ønsker at bortskaffe emballagen, kan du til en hver tid gøre det via dine lokale affaldsordninger uden indskrænkninger (genbrugspladser, osv.) Dette varetages af autoriserede licensgivere på Vorwerks vegne. Ved spørgsmål kontaktes dit servicecenter (se kapitel ”9 Serviceydelser“ på side 52).

### 7.4 INFORMATION OM MILJØBESKYTTELSE

Bevar naturen og beskyt miljøet: Hos Vorwerk er beskyttelse af miljøet et vigtigt virksomhedsmål.

---

### **7.4.1 MINDRE EMBALLAGE**

Vi bruger udelukkende miljøvenligt materiale, som genanvendes ved korrekt bortskaffelse. Vi deltager allerede i udviklingen af, hvordan emballageaffald undgås, og går ind for dets bortskaffelse og genanvendelse.

### **7.4.2 SPAR ENERGI**

Vorverks produkter er skånsomme mod miljøet: De bruger kun lidt energi ved høj sugeseffekt.

### **7.4.3 BÆREDYGTIG PRODUKTION**

Vi lægger vægt på beskyttelse af miljøet ved fremstillingen af vores produkter. Vi bruger genanvendelige kunststoffer og maling. Vi har helt bevidst givet afkald på miljøbelastende flammehæmmende midler.

Til vores filterposer bruger vi lim uden opløsningsmidler, ubleget papir eller ufarligt kunststof. Vores betjeningsvejledninger fremstilles af papir fra regulerede skovbestande og bleges uden klor.

### **7.4.4 GENANVENDELIGT MATERIALE**

Vores produkters materialer kan stort set genanvendes fuldstændigt. Vi giver i vid udstrækning afkald på at anvende PVC.

I forbindelse med udviklingen af vores produkter tager vi højde for »rensorteret« materiale: De anvendte materialer kan senere anvendes til materialenyttiggørelse vha. moderne anlæg uden større energiforbrug. Vi har mærket de fleste af vores elementer af kunststof, så de kan genbruges endnu nemmere.

## 8 GARANTI

Eventuelle garantiydelser fremgår af dine aftaledokumenter.

## 9 SERVICEYDELSER

### Service i Danmark



Du er velkommen til at kontakte vores servicecenter

Alle service henvendelser skal ske gennem vores support side.

[www.support.koboldline.dk](http://www.support.koboldline.dk)

Hjemmeside: [www.koboldline.dk](http://www.koboldline.dk)

## 10 TEKNISKE DATA

### Kobold VB100 batteridrevet støvsuger

Godkendelse



Kabinet	Førsteklasses, genanvendeligt, termoformet kunststof
Ventilator	vedligeholdelsesfri BLDC-motor med ca. 85.000 omdr./min
Nominel ydelse	I sugestyrkerne: soft 30 watt, med 80 watt, max 230 watt
Indgangsspænding opladningsenhed	220 – 240 volt vekselspænding 50/60 hertz
Maks. undertryk	88 hPa
Maks. volumenstrøm	21,0 l/s
Volumen Premium-filterpose	0,8 l
Vægt	ca. 2,1 kg, ca. 3,3 kg med Kobold EBB100 elektronisk børste
Mål	ca. 100 cm x 11 cm x 11 cm
Lydeffektniveau (med EBB100)	Gulvtæppe: 78 dB (A) re 1 pW Hårdt gulv: 79 dB (A) re 1 pW
Opladningsenhed	34 V 1.2 A model S040...
Batteri	VB-8s1p...
Batteriopladningstider	ca. 3 timer

Beskyttelseslederforbindelsen i denne enhed tjener kun til funktionelle formål.

### Kobold EBB100 elektronisk børste

Godkendelse



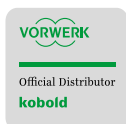
Kabinet	Førsteklasses, genanvendeligt, termoformet kunststof
Motor	vedligeholdelsesfri DC-motor med ca. 17.000 omdr./min
Nominel ydelse	50 watt
Spænding	28,8 V
Vægt	ca. 1,2 kg
Børster	2 udskiftelige rotationsbørster
Arbejdsbredde	ca. 25 cm
Omdrejningstal	Normal 1800 omdr./min Turbo 3800 omdr./min
Mål	ca. 25 cm x 31 cm x 7 cm
Lydeffektniveau (med VB100)	Gulvtæppe: 78 dB (A) re 1 pW Hårdt gulv: 79 dB (A) re 1 pW







Gå efter kvalitet.  
**Vorwerk kvalitet**



Interfinans Consult ApS  
Øster Kringelvej 32  
DK-8250 Egå

